

Iside 1.0

ALTURA FIJA



CAMILLA



Uso Frecuente

Transporte de pacientes
Primeros auxilios

**TECNOLOGÍA &
FUNCIONALIDAD**

equipo multifunción
para actividades especializadas



www.gardhenbalance.it

Ventajas

- Altura del somier (personalizable a petición).
- Dimensiones del somier (personalizable a petición).
- Marco antivuelco e indeformable.
- Sistema de frenado centralizado útil para una mayor estabilidad del dispositivo.
- Respaldo ajustable 0 / 70° con actuador de gas y/o eléctrico.
- Gran maniobrabilidad para facilitar al máximo las operaciones de transporte.
- Alta estabilidad.
- Ningún espacio entre el marco superior y el inferior.
- Somier de HPL sin aristas, fácil de limpiar y desinfectar.
- Barandas laterales plegables con amplia protección.
- Protecciones laterales contra impactos.
- Asas de empuje ergonómicas y abatibles situadas en los lados de los pies y del cabezal para un agarre óptimo durante el transporte.
- Adecuada para su uso en entornos dinámicos y de uso intensivo.
- Disponible en tres capacidades diferentes: capacidad máxima de 200 kg; capacidad máxima de 300 kg y capacidad máxima de 400 kg.

Equipamiento de serie

- Marco de acero pintado con polvos termoestables antibacterianos. Personalización del color a petición.
- Superficie de reposo realizada en dos secciones.
- Par de barandas tipo compás - Código de equipamiento ACB3.
- Respaldo servoasistido por gas. También está disponible en versión eléctrica bajo petición (ver accesorios compatibles).
- Palanca de mando CPR para manipulación de respaldo.
- N°4 ruedas giratorias inoxidables antiestáticas de 200 mm de diámetro - Código de equipamiento ACB14 - con bloqueo simultáneo de las ruedas mediante pedal bilateral y con sistema direccional - Código de equipamiento AC7L2G.
- Barras laterales contra impactos.
- Colchón realizado en resina expandida de alta densidad. Altura del colchón de 80 mm (también disponible en 100 mm a petición) - Código de equipamiento ACB5.
- Revestimiento de ecopiel de clase 11M, material que puede desinfectarse con detergentes de uso común y productos médico-quirúrgicos, con propiedades antibacterianas, antifúngicas y antimanchas. Personalización del color a petición - Código de equipamiento AC87/1.
- Compartimento para bombonas - Código de equipamiento ACB10.
- Lo estaba envolviendo todo.
- N.º 4 puestos para varilla portasuero - Código de equipamiento ACB124.
- N°4 asas de transporte abatibles - Código de equipamiento AC4LS.



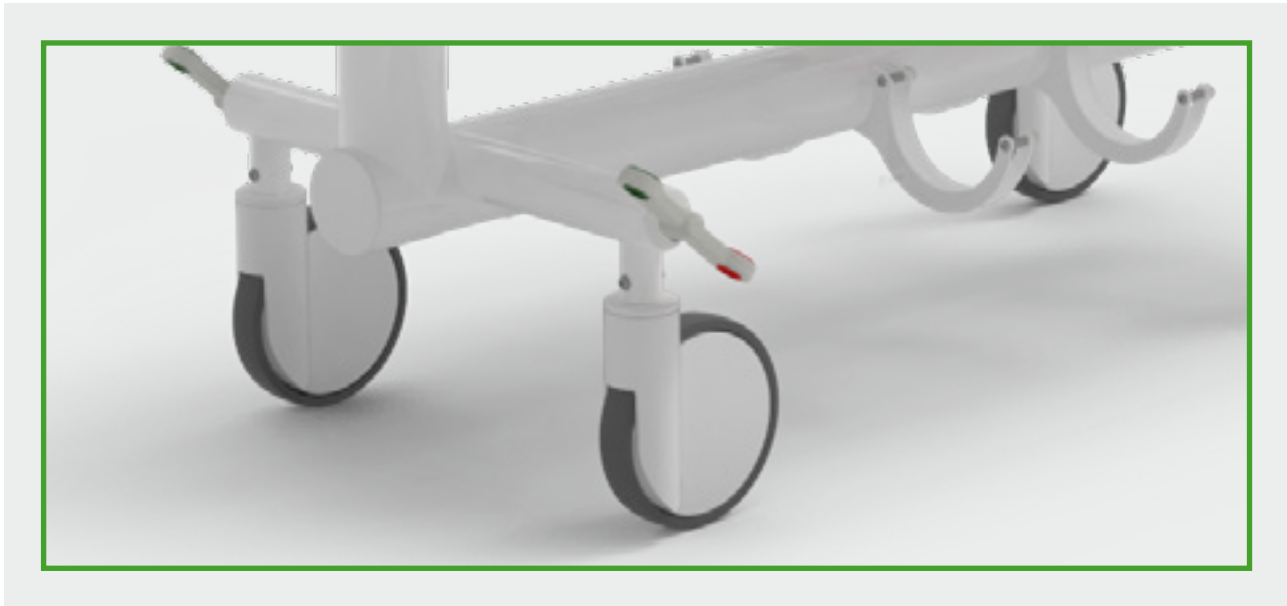
¿Quiere modificar el color del revestimiento o del marco?

Escanee o haga clic en el código QR y descubra cómo personalizar el dispositivo consultando nuestra carta de colores.



Sistema de frenado

Sistema de frenado centralizado con modo direccional. Accionamiento a través de los pedales bilaterales adecuados fácilmente accesibles por el operador e - Código de equipamiento AC17P/A.



Movimientos



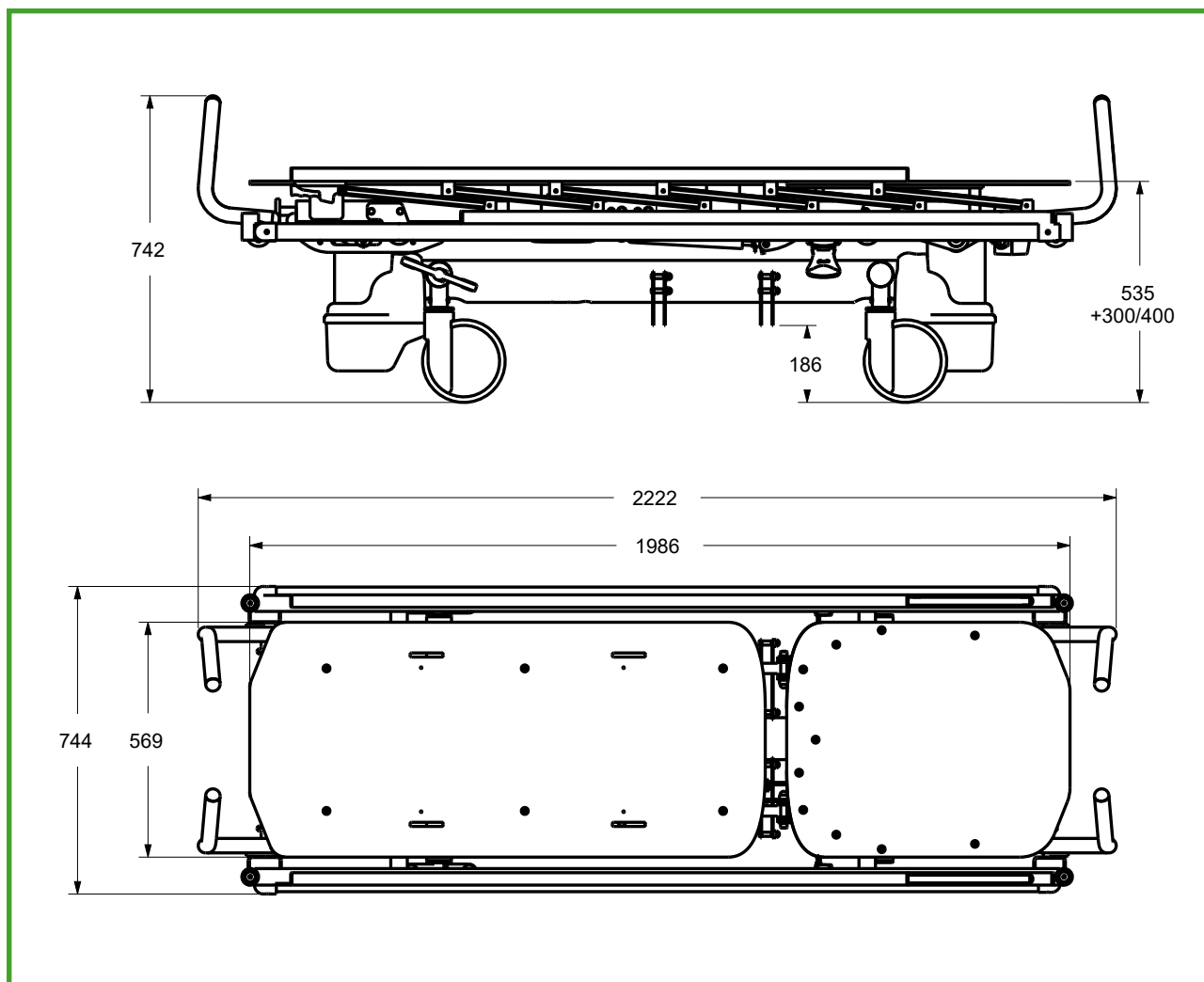
RESPALDO REFORZADO CON ALTA CAPACIDAD REGULABLE



¿Quieres implementar el dispositivo?

Escanee o haga clic en el código QR y descubre todos los accesorios disponibles consultando el catálogo.

Tabla de dimensiones



Ficha técnica

Código CND	V9099
Nºprogresivo/R	578833/R
Cód. Producto	GB0346.SP Acero pintado GB0346.SP/300 Acero pintado
Uso previsto	Camilla para transporte de pacientes
Fabricante	GARDHEN BILANCE SRL
Peso de la cama	140 kg
Ruedas	Nº4 ruedas de 200 mm de diámetro equipadas con sistema de frenado y dirección
Capacidad máxima	Estándar 200 kg / Bariátrica 300 kg
Carga de trabajo seguro	Estándar 235 kg / Bariátrica 335 kg

Las imágenes reproducidas en esta ficha son meramente indicativas. El fabricante se reserva el derecho de modificar los diseños sin previo aviso. Para la identificación del equipamiento de serie y la selección de cualquier componente adicional, consulte el catálogo de accesorios y/o las propuestas comerciales. En caso de discrepancias, prevalecerá el contenido de las propuestas comerciales.

Dep. ES_151rev. 05/04/2023